

Potopno mešalo Sulzer ABS RW 2022

Kompaktno potopno mešalo proizvajalca Sulzer ABS s širokim spektrom uporabe pri črpanju in čiščenju odpadne vode in pri industrijskih aplikacijah mešanja. Ohišje motorja in propeler sta izdelana iz litega železa, gred motorja pa iz nerjavečega jekla.

Moč motorja	$P_1=1,9 \text{ kW}$ $P_2=1,3 \text{ kW}$
Hitrost vrtenja	1450 ob./min
Velikost propelerja	200 mm
Kot propelerja	16 °
Nazivna napetost	400 V
Nazivni tok (400 V)	3,6 A
Teža	26 kg

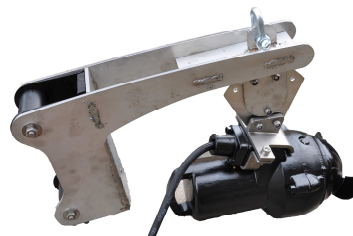


TDM zaščitni rele

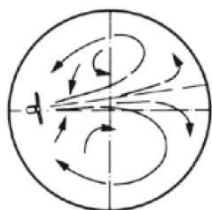
(220 V, 50 Hz) za zaščito mešala pred pregrevanjem motorja in vdorom vode.



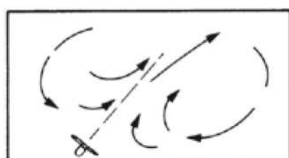
Nosilec za montažo mešala na vodilo 60x60.



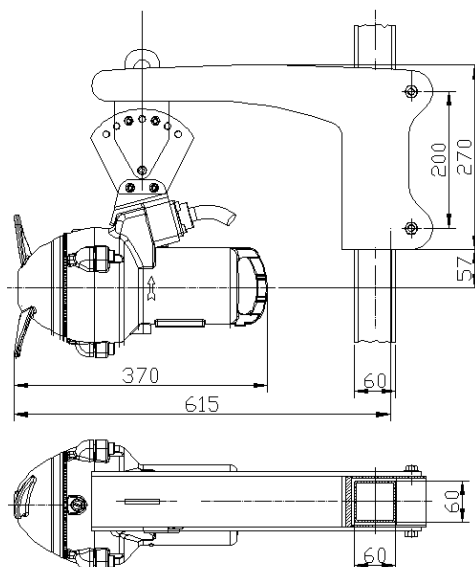
Največje velikosti rezervoarjev



Φ 3,5 m



3,0 m x 5,0 m



Za vse informacije smo vam na voljo na:
larting@siol.net, 041 801 512